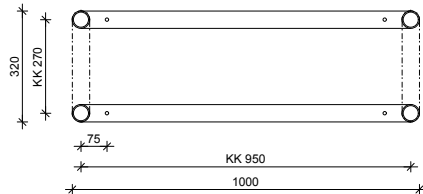
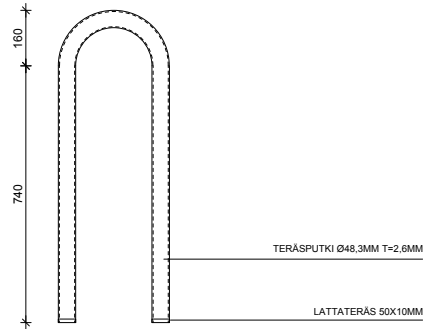
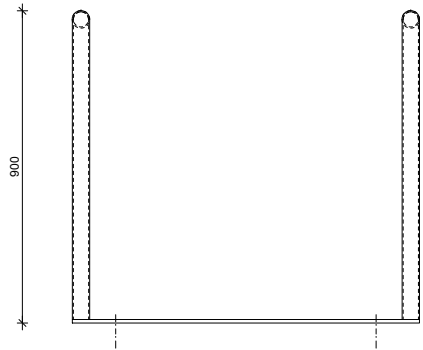


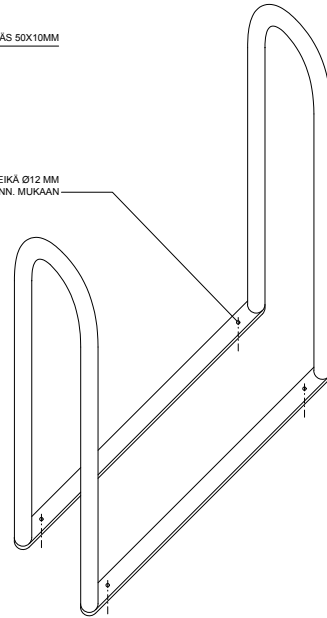


VERSTAS ARCHITECTS

Bicycle stand



REIKÄ Ø12 MM
KIINNITYS LATTIAAN RAK SUUNN. MUKAAN



Polkupyöräkatosten pyörätelineet

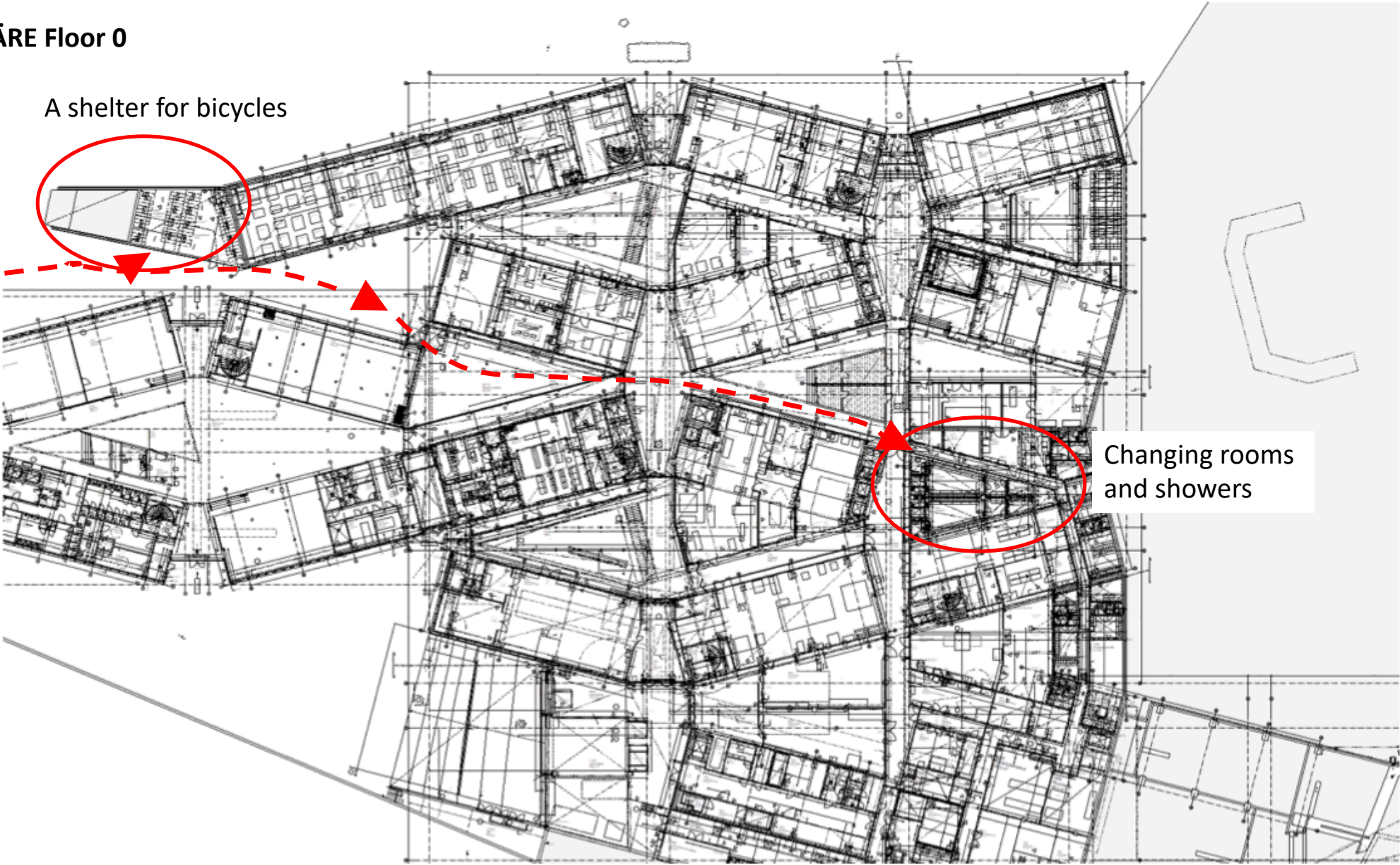
- pinta-asennus, kiinnitys rak mukaan
- kaikki teräsovat kuumasinkitty ja polttoaalattu, sävy värisuunn. mukaan
- yhteensä 23 kpl (16 kpl lohko 1 ja 7 kpl lohko 2)
- sijainnit ks. 1:50 pohjapiirustukset A103-5010 ja A103-5108

VAIN URAKKALASKENTAA VARTEN 6.10.2017

Kaupunginosa/kytä ID	Korttelin/tila 10017	Tontin/ro 4	Viranomaisen merkintä	
Rakennusluokitus Laajennus	Pinnustaj Työpiirustus		Julk. nro	
Rakennuskohteen nimi ja osoite Aalto-yliopisto, Uusi rakennus Otaniemi 02150 ESPOO	Pinnustuksen sisältö Polkupyöräkatosten pyörätelineet	Mittakaavat 1:10		
VERSTAS ARCHITECTS Verstas Arkkitehdit Oy, Tammasaarenkatu 3, 00180 Helsinki, Finland +358 9 6877 210 etunimi.sukunimi@verstasarkkitehdit.fi verstaasarkkitehdit.fi	Hallinn. kielt. (nro)	Hallinnollinen kiinteistö (nimi)		
	Kiinteistö (nro)	Hankenumero ja nimi		
	Rakennus (nro)	Rakennus (nimi)		
Pvm 06.10.2017	Suunnittelija Jussi Palva, ARK Safa	Työnumero 090C	Suunnittelukohta ja pinnustuksen numero ARK A1336-001	Muutostunnus Tiedostonimi: 090C-A1336-001_pyörätelineet.dwg

VÄRE Floor 0

A shelter for bicycles



Changing rooms and showers

VÄRE Floor 0,
Changing rooms
and showers

